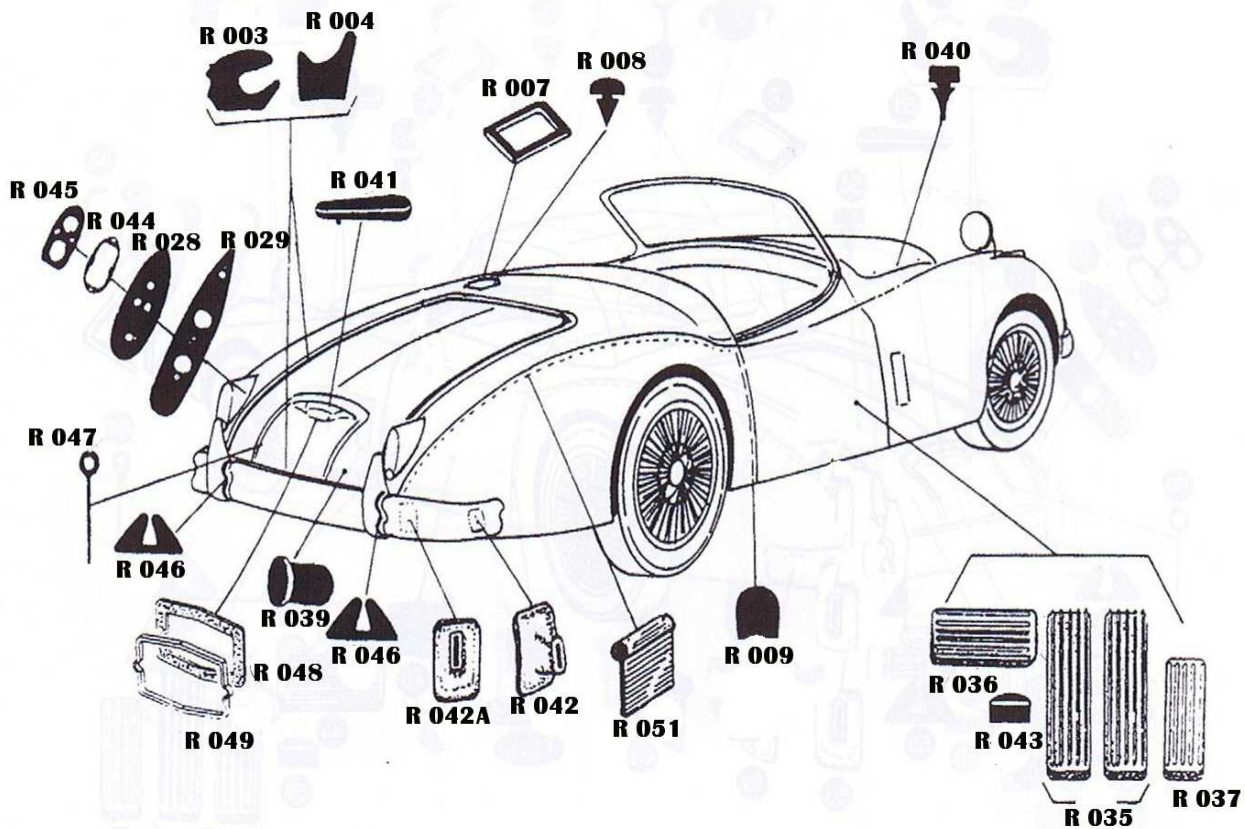
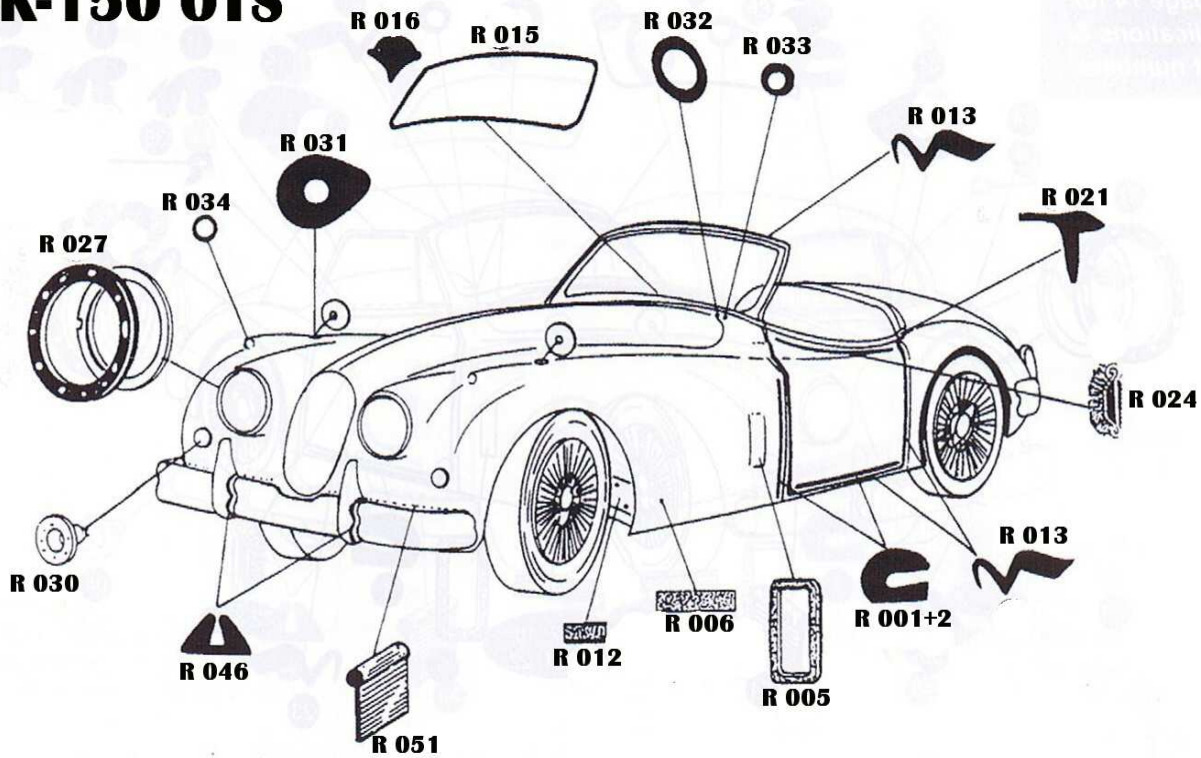


kat.č	Jag.č	D
R 001	RT1068/36	Door sill seals,těsnění dveří
R 002	RT1068/24	Hinge pillar seals,těsnění dveří na předním sloupku OTS
R 003	BD14100/2	Boot bottom channel seal,těsnění víka kufru spodni
R 004	RT1069/95	Boot lid seal,těsnění kufru
R 005	BD5190	Front wing vent seal erly,těsnění větračky dřívější
R 005 A	BD16091	Front wing vent seal late,těsnění větračky pozdější
R 006	RT1066/39	Front wing diaphragm seal,těsnění předních blatníku
R 007	BD4354	Petrol filler door seal gasket,těsnění víčka nádrže dřívější
R 008	BD4321	Petrol filler door buffer,těsnění víčka nádrže pozdější
R 009	RT1070/31	Shut pillar seals,těsnění dveří na "B" OTS
R 010	RT1070/30	Shut pillar seals,těsnění dveří na "B" DHC,FHC
R 011	RT1072/22	Centrail seals,těsnění střechy DHC
R 012	RT1057	Battery box door seal,těsnění dveří baterky
R 013	RT1010/21	Door seal kit,těsnění dveří OTS,DHC
R 014	BD6820	Door seal kit,těsnění dveří FHC
R 015	BD13129	Windscreen seal,těsnění předního okna
R 016	BD48847	Windscreen insert strip,klínek do gumy předního okna
R 017	BD14937	Rear window seal,guma zadního okna FHC
R 018	BD11030/1	Door glass frame edge seals,guma rámu okna zadní FHC
R 019	QLS100	Front quarter light seal kit,těsnění ventilacek
R 020	RT1009/37	Rear quarter glass seal,těsnění zadních ventilacek FHC
R 021	BD14971/1	Outer door glass waist seal,venkovní těsnění okna dveří OTS
R 022	BD14971/1	Outer door glass waist seal,venkovní těsnění okna dveří FHC,DHC
R 023	BD20010/4	Inner door glass waist seal,vnitřní těsnění okna dveří OTS
R 024	BD20010/4	Inner door glass waist seal,vnitřní těsnění okna dveří DHC,FHC
R 025	RT1017	Kédr pod venkovní sametku okna DHC,FHC
R 026	RT2010/39	Těsnění zadní větračky-karosérie FHC
R 027	8402	Head lamp to body gasket,těsnění předních světlometu
R 028	6671	Tail lamp to body gasket-early,těsnění zadních světlometu dřívější
R 029	8344/5	Tail lamp to body gasket-later,těsnění zadních světlometu pozdější
R 030	8059	Front flasher lamp boot,těsnění předních blinkru
R 031	MP1001	Wing mirror mounting pad,těsnění zrcátek
R 032	RT1007	Wiper spindle gasket,těsnění stěračů
R 033	MP1002	Washer jet mounting pads,těsnění ostřikovačů
R 034	523986	sidelamp sealing ring,těsnění parkovaček
R 035	792	Clutch&brake pedal rubber,guma na pedál spojky a brzdy
R 036	C6876	Brake pedal rubber Automatic,guma na pedál brzdy
R 037	C3473	Accelarátor pedal rubber-early cars 6,75" long,plynový pedál
R 038	C11671	Accelarátor pedal rubber-later cars 10" long,plynový pedál
R 039	BD3527	Jack stowing plug on forward clip in boot,guma zvedáku
R 040	BD4616	Bonnet buffer,špunty pod přední kapotu
R 041	BD14893	Rubber pad under boot lid handle,guma pod SPZ
R 042	BD10330	rear bumper bracket grommet-outer,guma zadního nárazníku vnější
R 042 A	BD10331	Rear bumper bracket grommet-inner,guma zadního nárazníku vnitřní
R 043	C2659	Headlamp dip switch pad,guma na přepínač světel
R 044	5315	Tail lamp lens gasket-early,těsnění skla zadního světla dřívější
R 045	8083	Tail lamp lens gasket-late,těsnění skla zadní lampy pozdější
R 046	209K	PVC beading for overiders,PVC pod slzy nárazníku
R 047	RT1017/42	rear licence panel piping,těsnění lišty SPZ

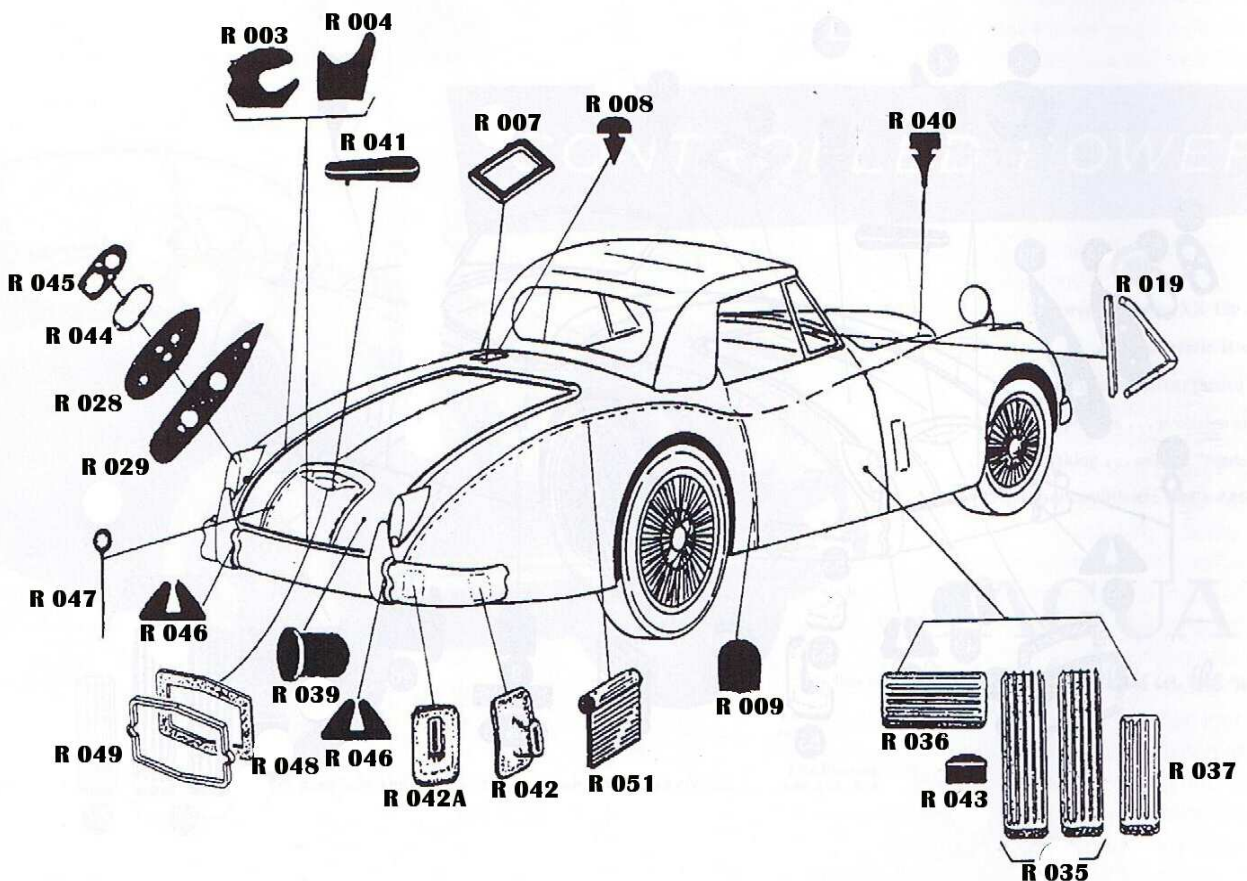
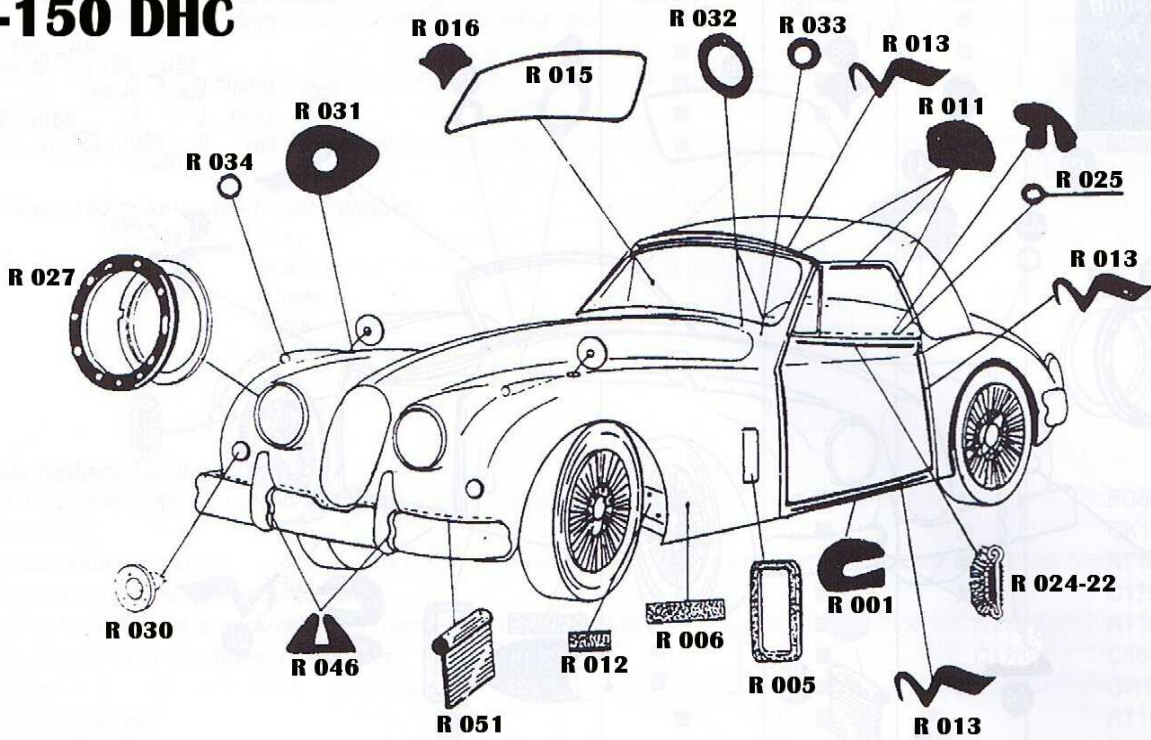
R 048	3488	Reverse lamp lens gasket,těsnění skla zpátečkového světla
R 049	3489	Reverse lamp gasket,těsnění zpátečkového světla
R 050	RT1013/72	Rear wing piping,kédr pod zadní blatníky
R 051	RT1013/20	Front bumper plinth piping,kédr pod přední trojúhelníky
R 052	RT1010/21	Door seal kit XK150 DHC,OTS 21", těsnění dveří
R 053		Sada těsnění XK-150 OTS (6847/G797E)

# XK-150 OTS

Please see listing on page 14 for applications.



**XK-150 DHC**





# XK-150 FHC

